



# 1670 HP - 1671HP



## **CHARNIERES COMPOSITE** pour portes pivotantes en surépaisseur

Fixations symétriques, invisibles, inviolables  
Interchangeables gauche ou droite

Pour porte de 88 à 140 mm d'épaisseur bourrelet compris, pour une ouverture à 180°

**2 MODELES :**

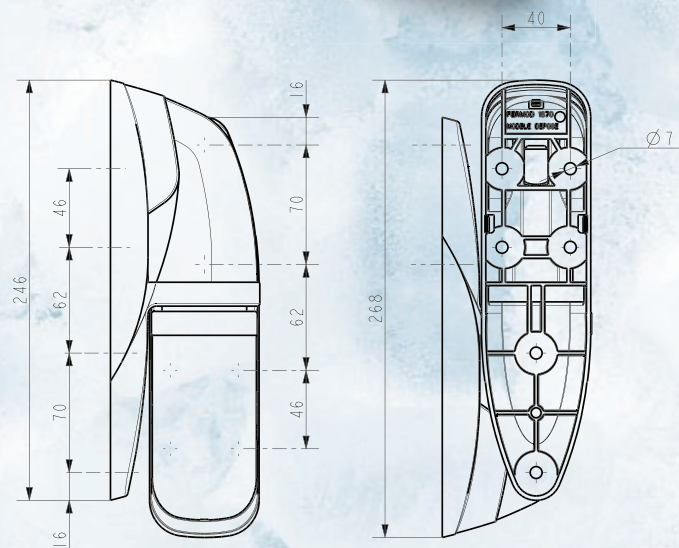
**1670 HP :** sans rampe

**1671 HP :** avec rampes à décolllement instantané

**CARACTERISTIQUES :**

**Matière :** corps, rampe et cache en composite, axe en inox (HP)

**Option :** cale composite 5 mm d'épaisseur



## **COMPOSITE HINGES** for overlapping doors

Symetrical, invisible and tamperproof fixing screws  
Interchangeable for left or right hand doors

For doors thickness of 88 to 140 mm, gasket included, for 180° opening

**2 MODELS :**

**1670 HP :** non rising

**1671 HP :** rising

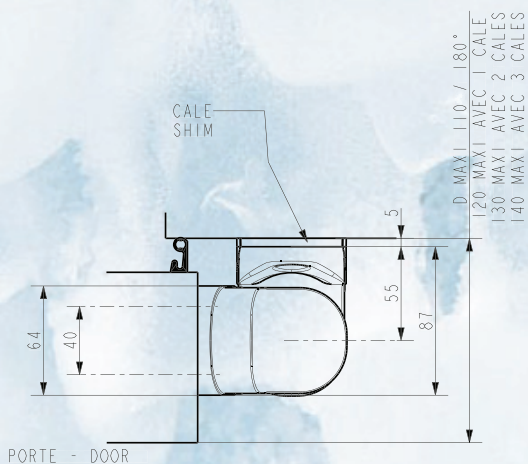
**FEATURES:**

**Made of:**

body and ramps: composite

pin: stainless steel

**Option:** 5 mm composite shim



Réf.	1670 HP	1671 HP
Poids / Weight	670 g	670 g
Nombre de vis de pose Number of screws	12	12
Diamètre des vis Dim. of screws	6 mm	6 mm
Poids max. des portes Max. door weight	120 kg	120 kg