



**COQUEL ERU AUTOMATIQUE
avec gâche réglable**

Serrage progressif en accompagnant le levier de la main
Dispositif pour condamnation par cadenas

651 : décalage réglable de 18 à 30 mm

652 : décalage réglable de 14 à 30 mm

Finition : chromé brillant

Option : galet laiton pour haute température

**AUTOMATIC LATCH
with roller and adjustable strike**

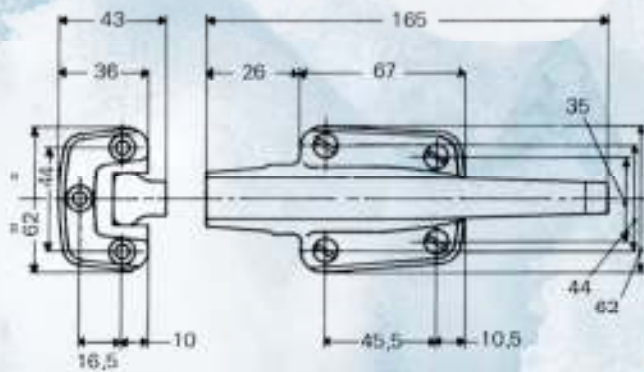
Automatic snap action sealing, or progressive sealing
Pressure by manual operation of the handle
Provision for locking by use of a padlock

651: adjustable offset from 18 to 30 mm

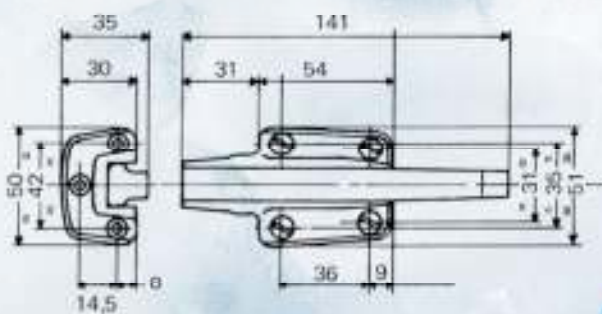
652: adjustable offset from 14 to 30 mm

Finish: chromium plated

Option: brass roller for high temperature



651



652

Réf.	651	651 Gâche simple	652	652 Gâche simple
Poids / Weight	470 g	165 g	275 g	81 g
Nombre de vis de pose Number of screws	4	3	4	3
Diamètre des vis Dim. of screws	5 mm	5 mm	4,5 mm	4,5 mm